

brother

TZe
 TAPE

P-touch
 普贴趣

PT-P710BT

使用说明书（中文）

使用标签打印机前请阅读本说明书，包括所有注意事项。阅读本说明书后，请将其妥善保管在安全的地方。

有关常见问题解答、故障排除和下载标签打印机的软件和产品说明书，请访问 support.brother.com。

耗材

Brother TZe 色带盒 宽度	3.5, 6, 9, 12, 18, 24 mm
打印头清洁带盒	TZe-CL4
锂离子充电电池	PA-BT-005



- Brother 公司保留在不另行通知的情况下，对其中所包含的规格和材料进行更改的权利，同时由于信任所引用的材料所造成的损害（包括结果性损害），包括但不限于印刷上的错误和其他与此出版物相关的错误，Brother 公司将不承担责任。
- 禁止未经授权复印或复制本文档的任何或全部内容。
- 请注意，对于因使用本标签打印机创建的标签或因故障、维修或使用电池时耗材导致的数据消失或更改造成的任何损坏或利润损失，或者第三方的任何索赔，我们均不承担任何责任。

总经销商

兄弟（中国）商业有限公司

服务热线：021-61271133（或 95105369）

工作时间：9:00 ~ 18:00（周六、周日及法定节假日除外）

服务网站：www.95105369.com

耗材购买及公司网站：www.brother.cn

目录

1	注意事项	1
	安全注意事项	1
	一般注意事项	2
2	设置标签打印机	3
	部件说明	3
	装入色带盒	4
	为电池充电	5
	取出电池以更换或处置	6
	开启或关闭电源	7
3	从移动设备进行打印	8
	配对标签打印机与移动设备	9
4	从计算机打印	10
	Windows	11
	使用 P-touch Editor 创建标签	11
	使用打印机设置工具配置各设置	12
	应用设置更改至多台标签打印机	13
	更新软件	13
	更新固件	13
	Mac	14
	使用 P-touch Editor 创建标签	14
	使用打印机设置工具配置各设置	14
	应用设置更改至多台标签打印机	15
	更新固件	15
5	附录	16
	维护	16
	清洁标签打印机外部	16
	清洁打印头	16
	清洁色带切刀	17
	故障排除	18
	LED 指示	18
	LED 故障排除	19
	产品规格	22
	商标	23

安全注意事项

为避免发热、冒烟、爆炸、火灾或损伤风险，请遵守下列指导。

⚠危险 不遵守说明和警告将导致死亡或重伤。

锂离子充电电池

- 请勿让电池接触液体。
- 请勿在高温（60°C 以上）场所为电池充电、使用电池或将电池放置在高温场所。
- 请使用随附的 USB 数据线充电。
- 电池仅可用于预定用途。
- 确保电池远离热源和明火。
- 切勿用电线等金属物体连接 +、- 端子。请勿将电池与金属物体一起携带或存放。
- 请勿以任何方式抛掷、撞击或损坏电池。
- 请勿将任何连接物焊接到电池上。
- 请勿拆卸或改装电池。
- 请勿与生活垃圾一起处置电池。

⚠警告 不遵守说明和警告可能导致死亡或重伤。

锂离子充电电池

- 确保电池远离婴幼儿。如果误吞电池，请立即就医。
- 如果出现明显的异常情况，例如异味、发热、变形或变色，请停止使用电池。
- 如果电池液体不慎入眼，请立即用清水清洗。并请立即就医。

标签打印机和 USB 数据线

- 请使用随附的 USB 数据线，以免造成任何损坏。
- 请勿在雷暴天气使用。
- 请勿损坏。
- 请勿在上面放置重物。
- 请勿用力弯折或拉扯。
- 请勿拆卸或改装。
- 请勿跌落或撞击。
- 请勿让其接触液体。
- 使用或存放期间，如您发现异味、发热、变色或变形等异常情形，请停止使用标签打印机，断开 USB 数据线，然后取出电池。
- 不使用标签打印机时，请将其存放在婴幼儿无法触及的地方。此外，请勿让婴幼儿将任何标签打印机部件或标签放入口中。如果误吞，请立即就医。

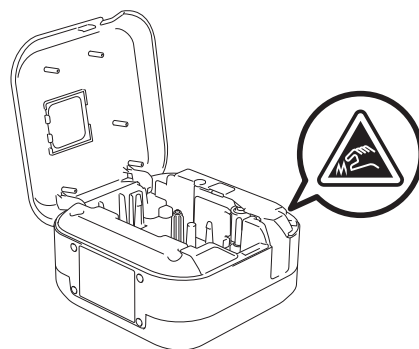
△注意 不遵守说明和警告可能导致轻微或中度伤害。

锂离子充电电池

如电池液体接触到您的皮肤或衣服，请立即用清水冲洗。

标签打印机和 USB 数据线

- 请使用专用的锂离子电池 (PA-BT-005)。
- 打开和合上色带盒盖时，请注意不要夹到手指。
- 请勿触摸打印头。
- 请勿触摸切刀刀片，也不要将手指插入色带出口。



一般注意事项

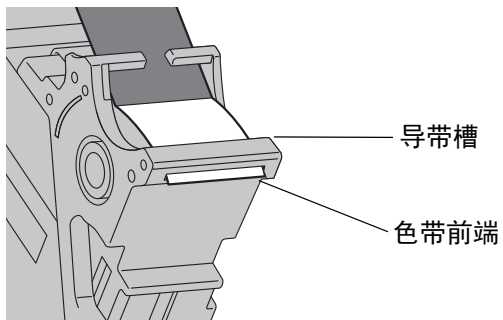
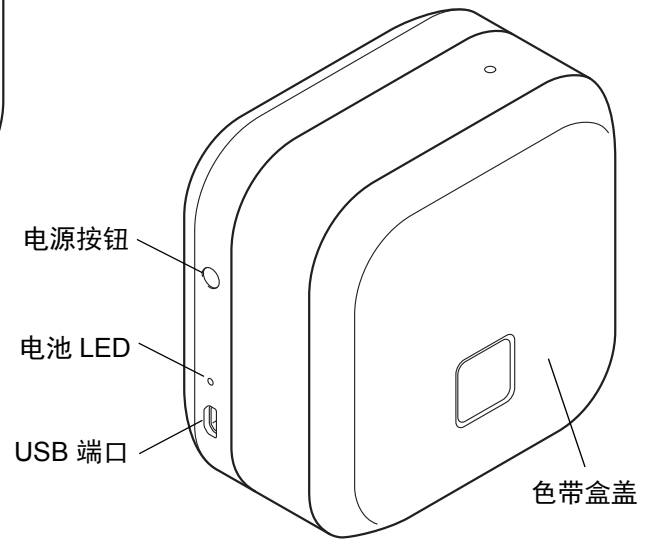
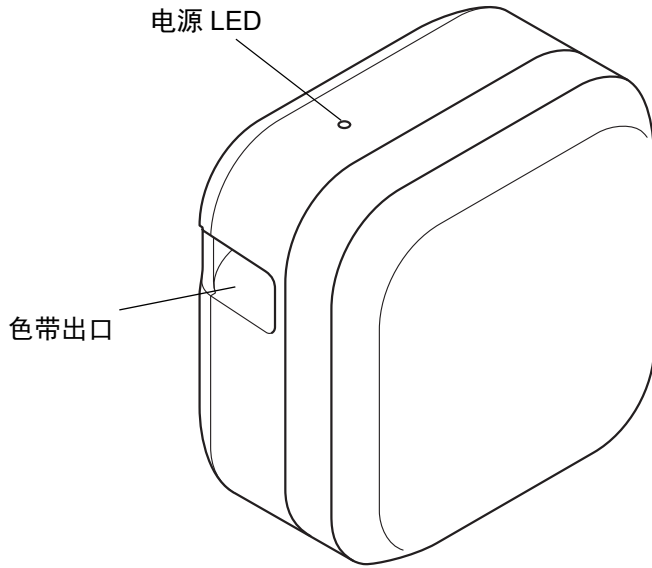
标签打印机、色带盒或 USB 数据线

- 请勿以本说明书之外的任何方式使用，也不要将其用于其他用途。否则，可能导致意外事故或损坏。
- 请使用 Brother **TK-220** 色带盒。
- 请勿将任何异物放在色带出口、USB 端口、电池盒等部件中。
- 请勿放置在任何暴露在极高或极低温度下、高湿度或多尘的场所，例如阳光直射处或雨水中、加热器或其他发热设备附近、车辆的仪表盘或后座。
- 色带盒为空时请勿尝试打印，这样做会损坏打印头。
- 打印或送带时请勿拽拉色带，这样做会损坏色带和标签打印机。
- 打印标签的长度可能与显示的标签长度不同。
- 因位置、材料和环境条件，标签可能无法剥离或无法拆除，或者颜色可能有变化或会染污其他物体。在应用标签之前，应检查环境条件和材料。
- 打印多份标签时，标签打印机不会检测色带盒的末端，将继续打印。
- 打印字符可能看起来与预览有所不同，因为设备或计算机屏幕的分辨率可能高于标签打印机。
- 打印的小文字可能不如显示清晰。
- 有时可能无法清晰打印白色和金色的打印对象。
- 某些类型色带的底纸可能已进行了预切处理，以方便剥离底纸。若要剥去底纸，只需将文本朝内纵向折叠标签即可露出底纸的内侧边缘。然后，一次剥去一张底纸。
- 将标签粘贴到潮湿、脏污或不平整的表面时可能会比较困难。标签可能无法牢固地粘附到这些表面。
- 对于粗糙和带有纹理的表面，我们建议使用强粘性色带。
- 请务必阅读布质色带、强粘性色带或其他特殊色带随附的使用说明，并遵守其中相应的注意事项。

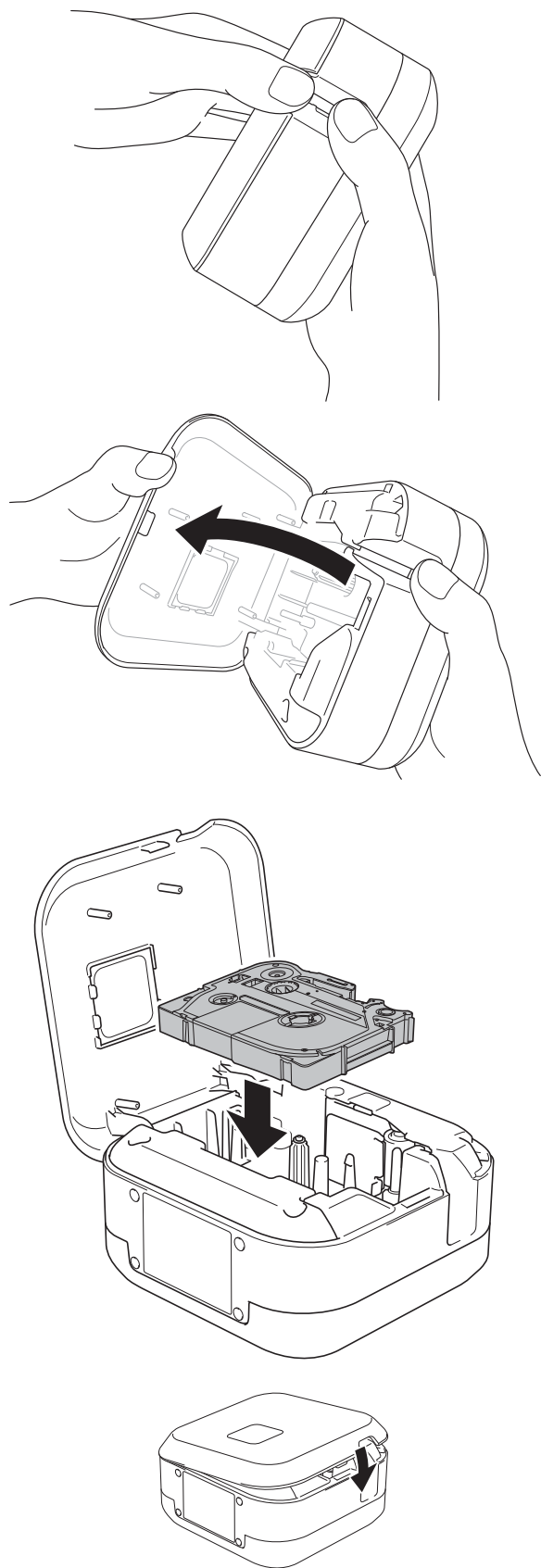
2

设置标签打印机

部件说明



装入色带盒



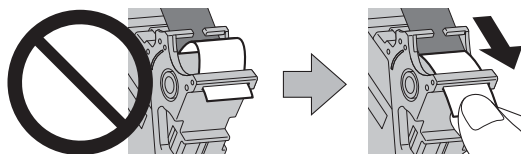
① 将手指放在色带出口位置。

② 向左侧轻拉色带出口以打开色带盒盖。

③ 确认色带指向色带出口，将色带盒轻轻按入标签打印机中，直至其锁定到位。



• 确保色带没有松弛。若要修复色带松弛，请将色带前端从导带槽中拉出。

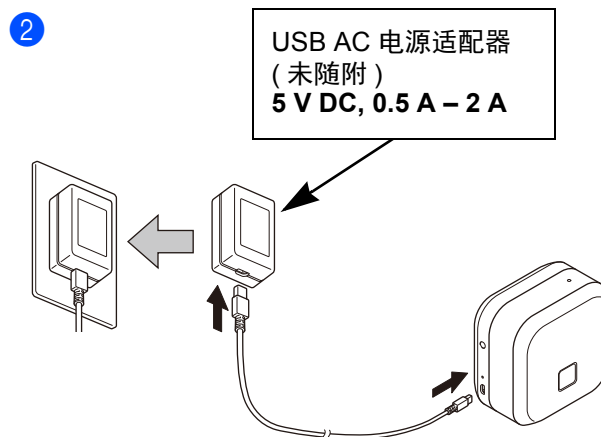
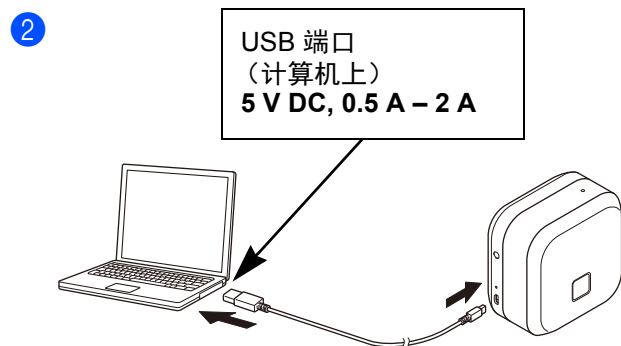
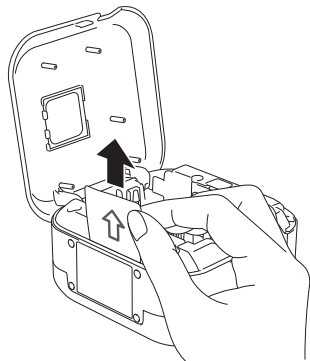


• 装入或取出色带盒时，确保色带未被标签打印机钩住。

④ 关闭色带盒盖。

为电池充电

- 1 拉出保护膜（限首次使用时）。



使用随附的 USB 数据线将标签打印机连接到计算机，或者将 USB 数据线连接到适合为移动设备充电的 USB AC 电源适配器，然后将电源适配器插入电源插座中。充电到电池 LED 熄灭为止。



- 请使用随附的 USB 数据线。
- 如果使用计算机为电池充电，确保计算机已开启。

使用锂离子充电电池时的注意事项

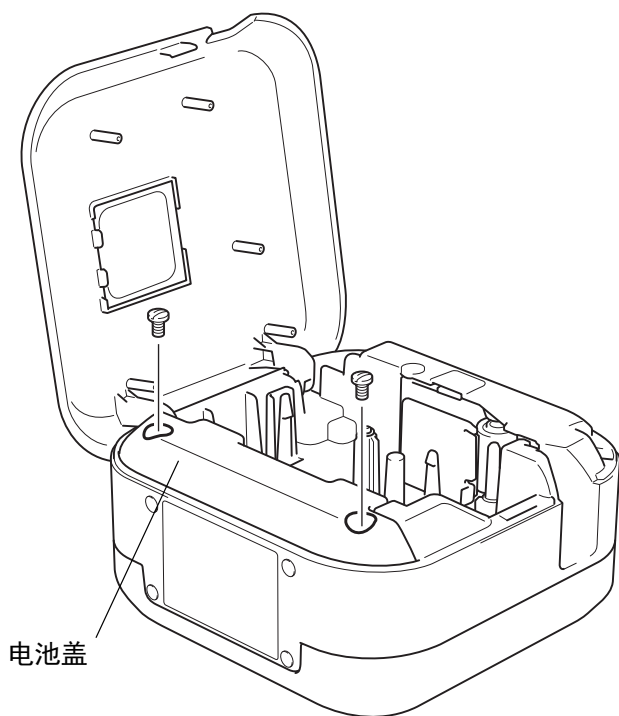
- 请在 10°C - 35°C 的环境中为电池充电，否则电池将不会充电，电池 LED 将持续亮起。
- 如果充电时使用标签打印机执行打印、送带或其他操作，即使电池没有完全充满电，充电也可能会停止。操作结束后充电将恢复。

锂离子充电电池特性

为了确保锂离子充电电池的最高性能和最长使用寿命，要长时间存放标签打印机时：

- 每六个月充一次电。
- 存放于阴凉干燥、避免阳光直射的地方，温度介于 10°C - 35°C 之间。

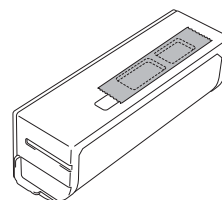
取出电池以更换或处置



- 1 关闭标签打印机。
- 2 打开色带盒盖。
- 3 用平头螺丝刀拆下电池盖的两颗螺钉。
- 4 取出电池。

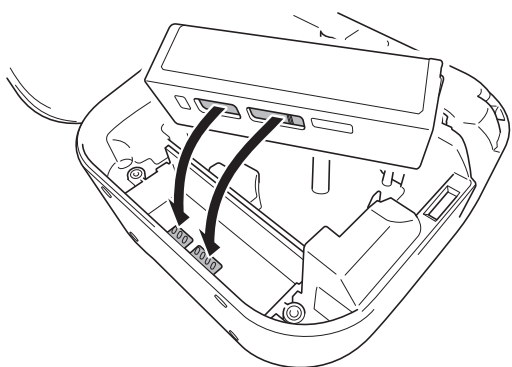


- 电池要废弃处置到合适的回收点。请务必遵守所有适用的当地法规。
- 存放或废弃电池时，要用透明胶带等覆盖触点，避免短路。



⚠危险

请勿与生活垃圾一起处置电池。
否则，可能会造成环境污染、爆炸和火灾。



- 5 重新装入电池时，请确保电池的触点接触到电池盒内的触点。
- 6 将电池盖装回去，重新插入螺钉并用平头螺丝刀拧紧。
- 7 关闭色带盒盖。

开启或关闭电源

开启电源	按电源按钮。
关闭电源	按住电源按钮，直到电源 LED 熄灭。

3

从移动设备进行打印

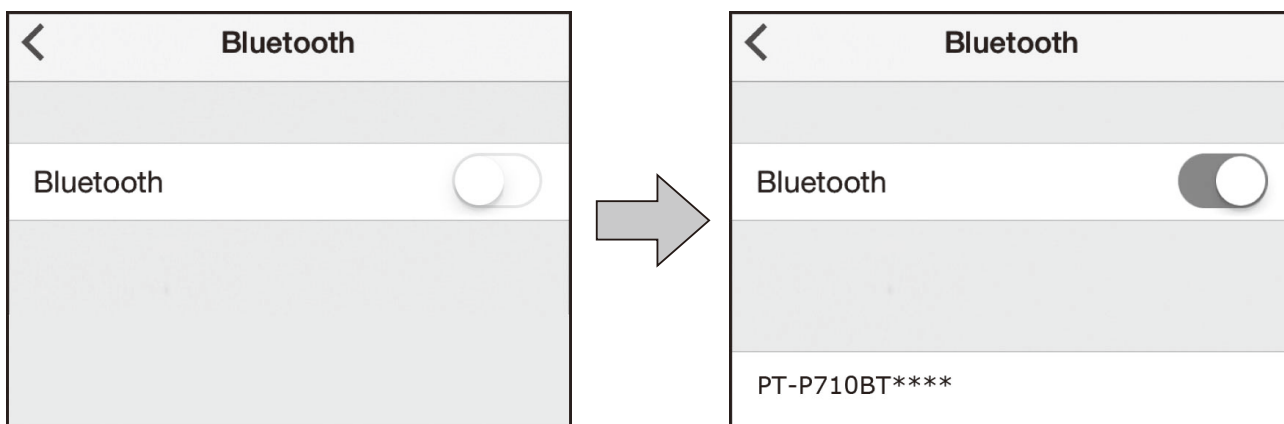
从 App Store 或 www.brother.cn/label/wiresoftware/ 下载 P-touch 应用程序。

iPrint&Label		创建所需的标签，包括条形码、办公设备标签和文件夹标签。  App Store  Android
P-touch Design&Print		设计和创建工作或居家用的时尚标签。  App Store  Android



- 快速按电源按钮两次，送出并切割色带。
- 每次进行初始打印前，标签打印机会送出一段约 25 mm 的空白色带。

配对标签打印机与移动设备



在移动设备上：

- 1 转到设置菜单并确保 Bluetooth® 选项设置为开。
- 2 选择 **PT-P710BT******（其中 **** 是标签打印机序列号的最后四位数字。设备的序列号位于色带盒盖内侧，TZe 色带盒下方。）。



- 如果提示您输入 PIN 码，请输入 **"0000"**。
- 配对提示可能略有差异，具体取决于您的移动设备。
- 如果您的移动设备找不到本标签打印机，则标签打印机可能已连接到其他设备。如果是，请在该设备上关闭蓝牙，或者关闭本标签打印机后再重新开启。
- 本标签打印机不支持 Wi-Fi 连接。
- 如果您的移动设备找不到本标签打印机，请确保标签打印机不处于休眠模式。

4


从计算机打印

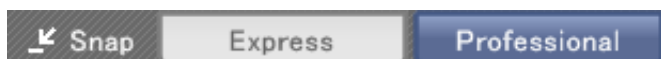
请访问 install.brother 并遵循屏幕提示安装打印机驱动程序和 P-touch Editor。


可选择以下软件进行安装：	功能
打印机驱动程序	从标签打印机进行打印所需的软件。
P-touch Editor	适合计算机的标签创建软件。此应用程序随附内置绘图工具，允许您打印各种采用复杂版面且包含各种字体和样式的文本、边框、导入的图像、条形码等的自定义标签。
P-touch Update Software	将应用程序更新至最新版本。 请访问 support.brother.com 更新适用于 Mac 的 P-touch Editor。
Printer Setting Tool (打印机设置工具)	配置标签打印机的设置。

Windows

使用 P-touch Editor 创建标签

- ① 通过随附的 USB 数据线连接标签打印机和计算机。
- ② 双击桌面上的 P-touch Editor 图标 。
- ③ 创建新布局或打开现有布局。
- ④ 根据需要选择模式：




模式	功能	打印设置更改	如何打印
Express	该模式允许您快捷地创建包含文本和图像的布局。	是	单击打印图标  > 打印
		是	文件菜单 > 打印 > 打印
Professional	该模式允许您使用大量高级工具和选项创建布局。	否	单击打印图标。 
		是	文件菜单 > 打印 > 打印
		是	单击打印图标  > 打印
Snap	该模式保持 P-touch Snap 选项板始终显示在显示器上，允许您随时创建自定义布局。 • 画面捕捉功能 • 拖放功能 • 打印文本功能	否	单击打印图标。  

选项	功能（部分选项可能有多种选择）
自动剪切	自动剪切各标签。
链式打印	允许您通过不切割最后一个标签来节省色带。
特殊色带	送出手动切割的色带。适用于特殊色带，例如布质色带和强粘性色带。
镜像打印	翻转打印。



- 快速按电源按钮两次送出并切割色带。
- 每次进行初始打印前，标签打印机会送出一段约 25 mm 的空白色带。
- **电缆标签向导** 允许您创建电气设备管理用的布局。
- 本标签打印机不支持计算机的蓝牙连接。
- 从计算机打印时，必须通过随附的 USB 数据线连接标签打印机和计算机。
- 本标签打印机不支持 Wi-Fi 连接。

若要选择布局

- 双击布局图标。
- 选择布局图标，然后单击箭头标记 。

若要更改 P-touch Editor 启动设置

- ① 单击工具菜单，然后选择 > 选项。
- ② 在选项窗口中，选择一般，然后从操作中 选择您所需的启动设置。

使用打印机设置工具配置各设置

- 1 通过随附的 USB 数据线连接标签打印机和计算机。
- 2 启动打印机设置工具。

操作系统版本	如何启动
Windows 7	开始 > 所有程序 > Brother > Label & Mobile Printer > 打印机设置工具
Windows 8 Windows 8.1	应用 > 打印机设置工具
Windows 10	开始 > Brother > 打印机设置工具

- 3 单击**设备设置**。

可更改以下设置：

自动开机	配置当连接至 USB AC 电源适配器或计算机时标签打印机是否自动开启。
自动关机	设置当连接至 USB AC 电源适配器或计算机时经过多长时间后标签打印机自动关闭。
自动关机（锂离子电池）	设置经过多长时间后标签打印机自动关闭。
内容	配置要打印的标签打印机信息。
长度调整	将打印标签的长度调整到符合计算机上所显示标签的长度。

- 4 单击**应用 > 退出**。
- 5 单击主窗口中的**退出**。



- 检查并确认**打印机**旁出现要配置的标签打印机。如果显示其他标签打印机，则从下拉列表中选择所需的标签打印机。
- 更改设置时请勿进行其他作业。

应用设置更改至多台标签打印机

- 1 将设置应用于第一台标签打印机后，断开标签打印机与计算机的连接。
- 2 将第二台标签打印机连接至计算机。
- 3 从**打印机**下拉列表中选择新连接的标签打印机。
- 4 单击**应用**。

为要更改设置的所有标签打印机重复步骤 1 至 4。



- 若要将当前设置保存到文件中，请单击 **文件 > 导出**。
- 可将相同的设置应用于其他标签打印机。单击 **文件 > 导入**，然后选择导出的文件。



更新软件

- 1 双击桌面上的 P-touch Update Software 图标 。
- 2 单击计算机软件更新图标 。
- 3 选择**打印机**和**语言**，选中要更新的软件旁的复选框，然后单击**安装**。



关闭所有其他 Brother 应用程序。

更新固件

- 1 开启标签打印机，然后通过随附的 USB 数据线将其连接至计算机。
- 2 双击桌面上的 P-touch Update Software 图标 。
- 3 单击机器更新图标 。
- 4 选择**打印机**，确保显示**机器已正确连接**，然后单击**确定**。
- 5 选择**语言**，选中要更新的目标固件旁的复选框，然后单击**传输**。
- 6 单击**开始**。



- 正在更新时请勿关闭电源或断开 USB 数据线。
- 关闭所有其他 Brother 应用程序。

Mac

使用 P-touch Editor 创建标签

- 1 通过随附的 USB 数据线连接标签打印机和计算机。
- 2 单击 **Macintosh HD > 应用程序 > P-touch Editor**。
- 3 选择新模板或模板类别。



- 快速按电源按钮两次送出并切割色带。
- 每次进行初始打印前，标签打印机会送出一段约 25 mm 的空白色带。
- 本标签打印机不支持计算机的蓝牙连接。
- 从计算机打印时，必须通过随附的 USB 数据线连接标签打印机和计算机。
- 本标签打印机不支持 Wi-Fi 连接。

使用打印机设置工具配置各设置

- 1 通过随附的 USB 数据线连接标签打印机和计算机。
- 2 单击 **Macintosh HD > 应用程序 > Brother > 打印机设置工具 > 打印机设置工具**。
- 3 选择任意设置选项卡，然后配置设置。
- 4 单击**向打印机应用设置**。
- 5 单击**退出**。



- 检查并确认**打印机**旁出现要配置的标签打印机。如果显示其他标签打印机，则从下拉列表中选择所需的标签打印机。
- 更改设置时请勿进行其他作业。

自动开机	配置当连接至 USB AC 电源适配器或计算机时标签打印机是否自动开启。
自动关机	设置当连接至 USB AC 电源适配器或计算机时经过多长时间后标签打印机自动关闭。
自动关机（锂离子电池）	设置经过多长时间后标签打印机自动关闭。
长度调整	将打印标签的长度调整到符合计算机上所显示标签的长度。

应用设置更改至多台标签打印机

- 1 将设置应用于第一台标签打印机后，断开标签打印机与计算机的连接。
- 2 将第二台打印机连接至计算机。
- 3 从**打印机**下拉列表中选择新连接的标签打印机。
- 4 单击**向打印机应用设置**。

为要更改设置的所有标签打印机重复步骤 1 至 4。



- 若要将当前设置保存到文件中，请单击**导出**。
- 可将相同的设置应用于其他标签打印机。单击**导入**，然后选择已导出的文件。

更新固件

- 1 开启标签打印机，然后通过随附的 USB 数据线将其连接至计算机。
- 2 单击 **Macintosh HD > 应用程序 > P-touch Update Software**。
- 3 单击**机器更新**。
- 4 选择**打印机**，确保显示**机器已正确连接**，然后单击**确定**。
- 5 选择**语言**，选中要更新的目标固件旁的复选框，然后单击**传输**。
- 6 单击**开始**。



- 正在更新时请勿关闭电源或断开 USB 数据线。
- 关闭所有其他 Brother 应用程序。

维护

执行任何维护前，请先断开 USB 数据线连接并关闭标签打印机电源。

清洁标签打印机外部

请用柔软的干布擦拭标签打印机外部以去除污迹和灰尘。如果标签打印机污迹严重，请将布用水沾湿进行擦拭。



请勿使用可能会损坏标签打印机表面的溶剂或化学剂，例如苯、油漆稀释剂或酒精。

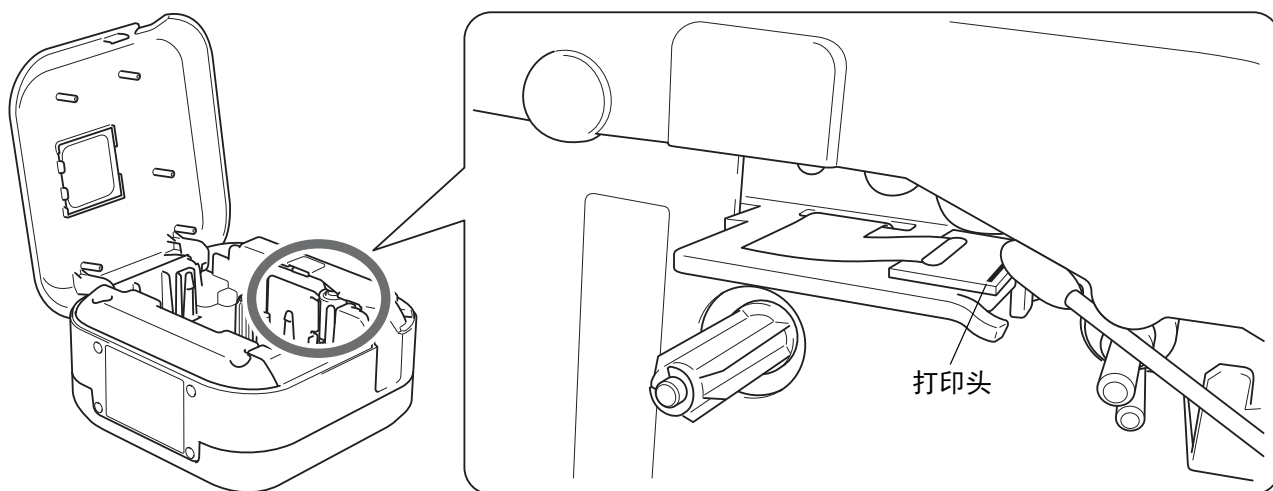
清洁打印头

打印标签上出现条纹或字符质量较差时，通常意味着打印头变脏。

您可以使用选配的专用打印头清洁带盒 (TZe-CL4) 或棉签轻轻擦去打印头上的污渍。



请将打印头清洁带盒装入标签打印机中，然后快速按电源按钮两次。每个清洁周期送出约 25 mm 的清洁带。如果重复此过程三次后问题仍未解决，请联系 Brother 授权维修站。



△注意

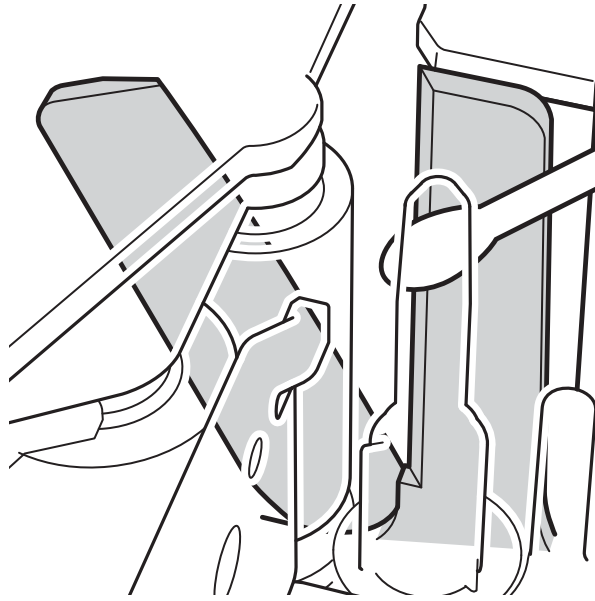
请勿触摸打印头。您可能会被烫伤。

清洁色带切刀

在反复使用之后，切刀刀片上会积累色带粘胶，刀片会变钝，从而导致卡带。使用蘸有乙醇或异丙醇的棉签擦拭切刀刀片。

△注意

请勿触摸或将手指插入切刀刀片中。



故障排除

LED 指示

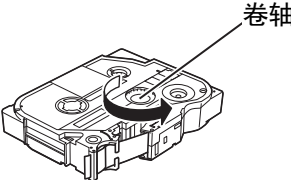
电源 LED	亮起 / 闪烁	状态
绿色	亮起	<ul style="list-style-type: none"> • 已建立蓝牙连接 • 正在送出或切割色带 • 正在打印
	闪烁 (0.5 秒间隔)	<ul style="list-style-type: none"> • 正在从移动设备或计算机接收数据 • 正在传输程序
	亮起 3 秒，然后熄灭 1 秒	待机
橙色	亮起	正在初始化
	闪烁 (0.5 秒间隔)	正在冷却

电池 LED	亮起 / 闪烁	状态
橙色	不亮	已完全充满电
	亮起	正在充电
	不亮 3 秒，然后亮起 0.5 秒	仅剩一半电池电量。
	不亮 2 秒，然后闪烁两次	电池电量低。
	闪烁 (0.5 秒间隔)	充电不足或电池故障。 请参阅下表解决问题。

LED 故障排除

电源 LED	亮起 / 闪烁	状态	如何清除错误	解决办法
红色	每秒闪烁两次，然后熄灭 1 秒	电池故障	轻按电源按钮。	如果问题仍未解决，请更换电池。
	闪烁 (1 秒间隔)	<ul style="list-style-type: none"> 未安装色带盒。 色带盒安装错误。 安装了不兼容的色带盒。 		装入正确的色带盒。
		充电不足		请确保已取下保护纸为电池充电
		高温错误		请稍等片刻，电源 LED 变成绿色后再次尝试。
	闪烁 (1 秒间隔)	传输错误	重新启动标签打印机。	使用移动设备时： 建立蓝牙连接。 使用计算机时： <ul style="list-style-type: none"> 重新连接 USB 数据线。 更改 USB 端口。
		切刀错误	重新启动标签打印机。	
	亮起	程序传输故障	再次传输程序。 如果问题仍未解决，请联系 Brother 授权维修站。	
闪烁 (0.3 秒间隔)	系统错误	请联系 Brother 授权维修站。 (如果触摸了电源按钮，闪烁模式可能会变化。)		

如果需要其他帮助，请访问 support.brother.com。

问题	解决办法
标签打印机不打印。	<ul style="list-style-type: none"> • 检查是否正确装入了色带盒。 • 如色带盒为空，请更换色带。 • 检查色带盒盖是否完全关紧。 • 检查充电是否不足。 • 检查标签打印机是否已开启。 • 检查移动设备是否处于休眠模式。 • 检查移动设备的蓝牙设置是否已开启。 • 检查是否已通过蓝牙将标签打印机连接到移动设备。 • 检查是否在 P-touch 应用程序中选择了本标签打印机。 • 检查标签打印机是否已与其他设备配对。 • 确保标签打印机与移动设备之间足够靠近，可进行通信。 • 确保附近没有会发射无线电波的设备（例如微波炉）。 • 检查从计算机打印时是否已安装正确的打印机驱动程序。 • 从计算机打印时，请通过随附的 USB 数据线将标签打印机连接到计算机。 • 检查标签并非空白。
<ul style="list-style-type: none"> • 无法正确送出色带。 • 色带卡在标签打印机内部。 	<ul style="list-style-type: none"> • 如果色带弯曲，则剪断弯曲的部分。 • 如果色带卡住，请取出色带盒，拽出卡住的色带，然后将其剪断。 • 检查色带前端是否正确穿过导带槽。 • 确认色带指向色带出口。 • 取出色带盒，然后重新安装。
执行以下故障排除步骤也无法清除卡带错误。	请联系 Brother 授权维修站。
打印标签上出现一条横贯中间的空白间隙。	打印标签上出现条纹或打印质量较差时，通常意味着打印头变脏。请参阅 <i>维护：清洁打印头</i> 。
使用移动应用程序时出现错误。	转到移动应用程序的设置菜单 > 服务支持 > 常见问题解答与故障排除
我想取消当前打印作业。	确保标签打印机已开启，然后轻按电源按钮。
碳带与卷轴分离。	<p>如果碳带出现破损，请更换色带盒。 否则，无需切割色带，将色带盒取出，然后将松弛的碳带缠绕回卷轴上。</p> 
正在打印标签时，标签打印机突然停止工作。	如果出现条纹色带，说明色带已用完，请更换色带盒。
打印期间，出现带有条纹的色带。	色带盒已空。装入新的色带盒。
色带未自动剪切。	<p>选择自动剪切。 如果使用的是特殊色带，请手动切割色带。</p>

问题	解决办法
打印的条形码或二维码无法读取。	<ul style="list-style-type: none"> • 尝试使用其他条形码扫描枪。 • 尝试使用其他二维码读取器应用程序。 • 更换色带。 建议：白底黑字 • 如果可能，使用应用程序放大条形码或二维码。
每个打印标签前端都留有约 25 mm 的空白区域。	大多数 TZe 标签最外面都有一层透明覆膜。这层耐用的覆膜有助于标签耐受磨损、褪色和潮湿条件，从而提供锐利清晰的图像。增加这层覆膜的工艺便造成了在前端留出空白区域。通过调整标签的边距或不切割最后一个标签，可以缩小空白区域的面积。
<ul style="list-style-type: none"> • 我无法开启标签打印机。 • 当我尝试打印时，标签打印机电源关闭。 	<ul style="list-style-type: none"> • 电池电量可能已耗尽。请为其充电。 • 请确保已取下保护纸。请参阅装入色带盒。
无法为电池充电。	<ul style="list-style-type: none"> • 断开 USB 数据线后重新连接。 • 请确保已取下保护纸。请参阅装入色带盒。
即使完全充满电时，电池的使用寿命也很短。	电池的使用寿命可能已尽。请使用新的电池。
我想确认软件是否为最新版本。	<p>Windows 使用 P-touch Update Software 确认软件是否为最新版本。请参阅 <i>Windows：更新软件</i></p> <p>Mac 请参阅 support.brother.com</p>

产品规格

尺寸	大约 128 mm (W) × 67 mm (D) × 128 mm (H)	
重量 (含电池)	大约 640 g	
工作温度	10°C ~ 35°C	
工作湿度	20% ~ 80% (无凝露)	
接口	标签打印机一侧 (适用 Windows/Mac)	USB 2.0 全速
	蓝牙版本	2.1 +EDR 2 类

商标

Mac 和 Macintosh 是苹果公司的商标。

App Store 是苹果公司的服务标志。

Bluetooth® (蓝牙) 文字商标和标识是 Bluetooth SIG 公司的注册商标，兄弟工业株式会社已获得许可使用上述商标。

Wi-Fi 是 Wi-Fi Alliance® 的注册商标。

出现在 Brother 产品上的所有商标名称和产品名称、相关的文档以及任何其他材料均是这些相应公司的商标或注册商标。